

# Motor pompă de apă 4,8kW 3"



Pro-Tech  
shop

## Instrucțiuni de utilizare Traducerea instrucțiunilor originale

Vă rugăm să citiți cu atenție aceste instrucțiuni înainte de a le utiliza pentru prima dată. Este responsabilitatea utilizatorului să se familiarizeze cu toate instrucțiunile necesare pentru utilizarea și funcționarea în siguranță și să înțeleagă toate riscurile care pot apărea în timpul funcționării.



## **AVERTISMENT!!!**

**Datorită îmbunătățirii continue a produselor, fotografiile și imaginile din manualul de instrucțiuni au doar scop ilustrativ și pot fi diferite de bunurile achiziționate.**

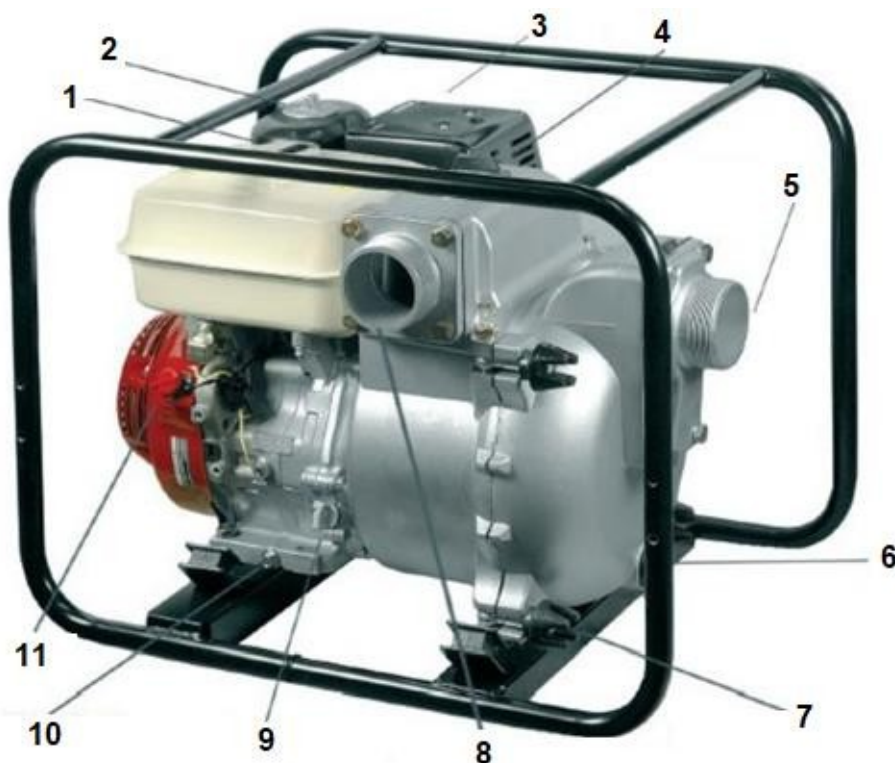
**Aceste diferențe nu pot constitui un motiv de plângere.**

### **REGULI GENERALE DE SIGURANȚĂ**

Înainte de a utiliza echipamentul, asigurați-vă că operatorul a citit instrucțiunile și avertismentele necesare cu privire la pericolele enumerate în acest manual, precum și instrucțiunile și avertismentele referitoare la alte caracteristici și echipamente suplimentare. Utilizarea sau funcționarea necorespunzătoare poate provoca accidente grave. Echipamentul nu este destinat utilizării profesionale. Acesta trebuie utilizat numai în scopul pentru care a fost conceput. Nu modificați sau alterați echipamentul. Piese de schimb și echipamentele suplimentare trebuie să fie furnizate sau aprobate de GEKO. Trebuie efectuate inspecții periodice ale echipamentului. Piese defecte sau uzate trebuie înlocuite. Nu depășiți niciodată presiunea maximă admisă. Trebuie respectate reglementările de siguranță, de incendiu și electrice în vigoare în țara respectivă. Utilizați numai produse sau solvenți compatibili cu piesele care intră în contact cu produsul (consultați fișa tehnică a producătorului produsului). Motorul pneumatic este conceput pentru a funcționa împreună cu pompa. Este interzisă modificarea dispozitivului. Nu vă apropiați mâinile de piesele care sunt în funcțiune. Piese care fac parte din acest echipament trebuie să fie păstrate curate. Înainte de a utiliza motopompa, citiți cu atenție PROCEDURA DE DEMERS. Verificați funcționarea corectă a supapelor de decompresie și de purjare.

### **ARTICOL**

Echipamentul este conceput pentru irigarea și udarea spațiilor verzi, pentru cultivarea legumelor și grădinărit, precum și pentru utilizarea aspersoarelor de gazon. Cu filtrul instalat, apa poate fi colectată din iazuri, cursuri de apă, bazine de retenție și fântâni. Temperatura maximă a lichidului pompat nu trebuie să depășească + 35 °C în timpul funcționării continue. Apa curată (apă proaspătă), apa de ploaie și soluția de spălare ușoară sunt potrivite pentru pompare. Este interzisă pomparea lichidelor inflamabile, gazoase, explozive și corozive (de exemplu, benzină, acizi, baze etc.), precum și a lichidelor cu materiale abrazive (de exemplu, nisip). Folosiți echipamentul numai în conformitate cu destinația sa. Orice altă utilizare decât cea descrisă în acest manual este contrară utilizării prevăzute a echipamentului. Daunele sau rănilor cauzate de utilizarea necorespunzătoare sunt responsabilitatea utilizatorului/proprietarului, nu a producătorului. Vă rugăm să rețineți că echipamentul nostru nu este destinat utilizării profesionale, comerciale sau industriale. Garanția nu se aplică în cazul în care echipamentul a fost utilizat în întreprinderi artisanale, industriale sau în activități similare.



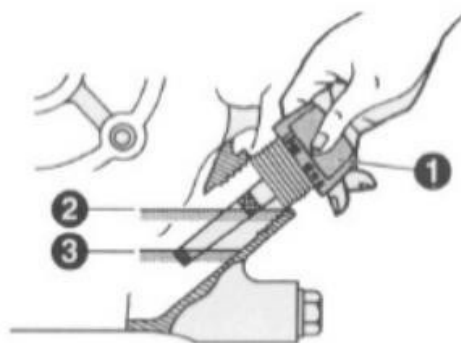
1. Capacul rezervorului de combustibil
2. Filtru de aer
3. Amortizor de eșapament
4. Capacul orificiului de umplere a pompei
5. Gât de admisie (intrare)
6. Dop de golire
7. Șurub de strângere a capacului
8. Ieșire ieșire (scurgere)
9. Capacul rezervorului de ulei
10. Dop de golire a uleiului
11. Comutator de aprindere

## PREGĂTIREA PENTRU MUNCĂ

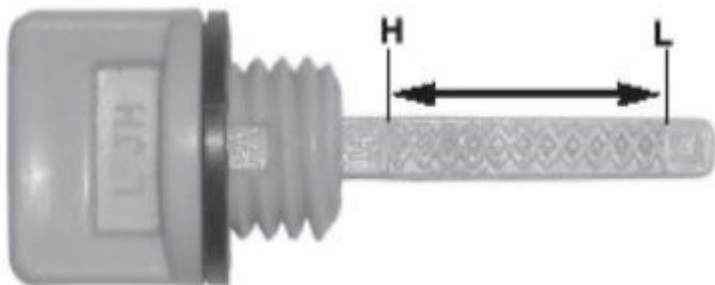
### Umplerea rezervorului de combustibil

Umpleți rezervorul cu combustibil adecvat PB 95/98. Realimentarea trebuie efectuată într-o zonă bine ventilată, cu motorul oprit. Nu fumați în zona de realimentare sau în apropierea depozitului de combustibil, nu folosiți flăcări deschise sau dispozitive care produc scântei. Nu umpleți prea mult rezervorul și verificați dacă rezervorul este închis corespunzător după fiecare realimentare.

Turnați uleiul, verificați și completați nivelul de ulei dacă este necesar.



1. Capac cu manometru
2. Nivel maxim
3. Nivelul minim



Verificarea nivelului trebuie efectuată atunci când pompa cu motor este la nivel. Pentru a verifica nivelul uleiului, deșurubați capacul de umplere a uleiului sau scoateți joja, ștergeți joja, reintroduceți-o și verificați nivelul uleiului de pe joja după ce ați scos joja. Dacă nivelul este prea scăzut, adăugați ulei până când nivelul ajunge la nivelul maxim. Este interzis să turnați mai mult ulei decât nivelul maxim. Utilizați uleiul furnizat de producătorul motorului. Se pot utiliza uleiuri SAE 10W-30 sau SAE 10W-40. În funcție de temperatură, se recomandă utilizarea unor uleiuri adecvate. Cantitatea de ulei pentru fiecare motor este specificată în datele tehnice. Nu folosiți ulei pentru motoare în doi timpi (cu excepția pompelor pentru motoare în doi timpi) și uleiuri insolubile, deoarece acest lucru va afecta negativ durata de viață a motorului și poate provoca deteriorarea acestuia. În cazul în care uleiul din carterul de ulei este insuficient sau în exces, senzorul de nivel sau de presiune a uleiului poate fi activat, ceea ce determină oprirea sau imposibilitatea de a porni motorul. Unele motoare sunt echipate cu senzori de ulei care nu îl scutesc pe utilizator de obligația de a verifica zilnic nivelul uleiului.

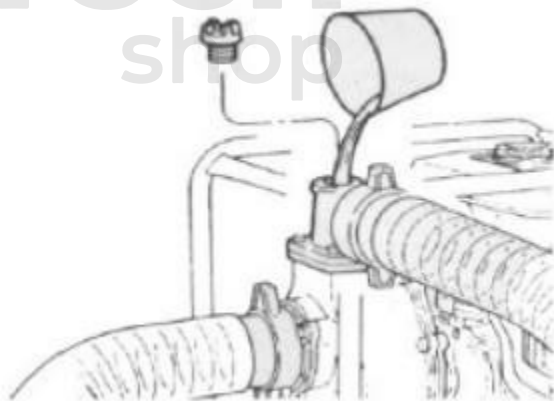
#### **VERIFICAREA CURĂȚENIEI FILTRULUI DE AER**

În cazul în care se găsește murdărie, curățați-o. Utilizarea unui filtru de aer murdar duce la un raport incorect al amestecului de combustibil/aer, ceea ce face ca motorul să funcționeze neuniform, să se blocheze și uneori să se oprească. Utilizarea altor forme de filtrare a aerului sau utilizarea unui echipament fără filtru de aer poate duce la defecțiuni sau chiar la daune grave (de exemplu, zgârieturi pe pereții cilindrilor, murdărirea carburatorului etc.) Este interzisă funcționarea motorului fără un filtru de aer instalat, deoarece acest lucru duce la uzura rapidă a motorului.

#### **INUNDAREA CU APĂ A POMPEI CU MOTOR**

Camera pompei motorului trebuie să fie complet umplută cu apă înainte de pornire. În cazul în care camera este goală, umpleți-o cu apă până când aceasta se revarsă. Verificați întotdeauna dacă camera este umplută cu apă înainte de a utiliza motopompa. După ce turnați apa, strângeți bine capacul de umplere pentru a elimina scurgerile.

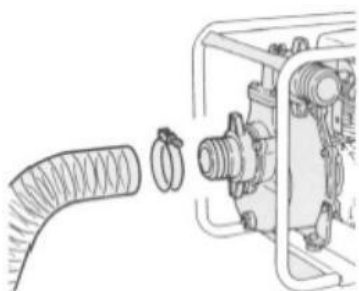
**ANUNȚ:  
ESTE ÎNTOTDEAUNA NECESAR SĂ SE VERIFICE  
UDAREA POMPEI CU MOTOR**



**AVERTISMENT:** Nu încercați niciodată să operați sau să porniți motopompa fără să turnați apă peste ea, deoarece se poate produce supraîncălzirea și deteriorarea rotorului. Funcționarea prelungită în gol va provoca deteriorarea garniturilor de etanșare ale motopompei. Dacă motopompa a funcționat în gol, opriți imediat motorul și așteptați ca acesta să se răcească înainte de a turna apă peste el.

**AVERTISMENT:** În caz de îngheț, nu permiteți ca motopompa să rămână scufundată în apă - carcasa pompei ar putea exploda.

### CONECTAREA FURTUNULUI DE ASPIRAȚIE



Folosiți un furtun de aspirație întărit pentru a preveni prăbușirea pereților furtunului în timpul aspirației. Lungimea furtunului de aspirare nu trebuie să fie mai mare decât necesare (deoarece performanța pompei este cu atât mai mare cu cât diferența de nivel este mai mică). Timpul de autoamorsare este direct proporțional cu lungimea furtunului. Coșul de aspirație, care face parte din echipament, trebuie montat la capătul furtunului prin cleme.

**NOTĂ:** Folosiți întotdeauna coșul de aspirare de la capătul furtunului de aspirare. Coșul de aspirație reține murdăria, nisipul, care pot cauza înfundarea corpului pompei sau deteriorarea rotorului.

**ATENȚIE:** Conectați cu atenție conectorii și clemele de furtun pentru a preveni căderea admiterii aerului și a apei. Un furtun de aspirație slăbit sau conectat necorespunzător va reduce performanța motorului pompei și capacitatea de autoamorsare.

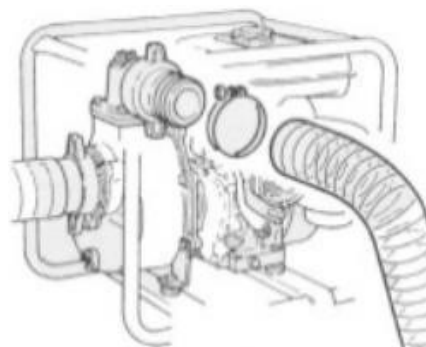
**AVERTISMENT:** Trebuie acordată o atenție deosebită stării tehnice a furtunului de aspirație, a garniturilor, a capacelor și a filetelor. Etanșeitatea corpului pompei afectează în mod direct performanța acestuia.

### CONECTAREA FURTUNULUI DE SCURGERE

Un furtun prea lung sau cu un diametru mic determină o creștere a rezistenței la debit și reduce eficiența motopompei.

**NOTĂ:** Strângerea fermă a clemei de pe furtun va împiedica furtunul să cadă din gât în timpul descărcării apei la presiune ridicată.

**ANUNȚ:** Nu împingeți, sau Nu pleca. prin vehicul după furtunul de scurgere. Acest lucru poate cauza deteriorarea mecanică a corpului pompei.



**NOTĂ:** Folosiți un furtun de scurgere de cel puțin 2 m lungime. Dacă furtunul este prea scurt, stropii de apă ar putea deteriora blocul motor încălzit.

## UTILIZAREA

Înainte de a utiliza motorul, umpleți complet gâtul cu lichid pompat. Notă: Se recomandă să instalați o supapă de reținere în conducta de aspirație și să o umpleți cu apă înainte de a porni mașina pentru prima dată.

### PORNIREA MOTORULUI:

- Setează comutatorul de pornire/oprire în poziția "ON".
- Rotiți robinetul de benzină în poziția "ON".
- La pornirea la rece, reglați maneta supapei în poziția "maneta supapei".
- Reglați maneta de accelerație în centru.
- Trageți brusc de cablul de pornire până când motorul pornește.
- După aproximativ 30 de secunde de funcționare, setați maneta supapei în poziția "Run". Lăsați pârghia supapei în poziția "Run" atunci când porniți un motor cald. "Simbolul broască țestoasă - lent": Motorul merge la ralanti "Simbolul iepure - rapid" Capacitate maximă de scurgere

### PROCESUL DE ASPIRARE:

- În timpul procesului de aspirare, deschideți toate dispozitivele de închidere din conducta de presiune (duze de pulverizare, supape etc.) pentru a permite aerului din conducta de aspirare să iasă.
- În funcție de înălțimea de extracție și de cantitatea de aer din țeava de aspirație, procesul de extracție poate dura aproximativ între 0,5 și 5 minute. În cazul în care timpul de extracție este mai lung, conducta trebuie să fie reumplută cu apă.
- În cazul în care pompa este golită din nou după utilizare, conducta trebuie să fie umplută din nou cu apă la reconectare și la repunerea în funcțiune.

### OPRIREA MOTORULUI:

- Setează comutatorul de pornire/oprire în poziția "OFF".
- Opriți robinetul de benzină.

Timp pentru a vă pregăti pentru lucru în primele 20 de ore, motorul nu poate fi folosit prea mult timp la

turație maximă. Întârzierea aprinderii, probleme de pornire: verificați:

- combustibilul curge în carburator;
- filtrul de combustibil este curat;
- clapeta de aer a carburatorului este deschisă;
- filtrul de aer este curat;
- bujia este curată și distanța dintre electrozi este suficientă.

## ÎNȚREȚINERE ȘI REGLARE

Scurgeți apa după muncă. Apa din interiorul carcasei îngheață iarna, la temperaturi sub 0 °C, iar pompa poate fi deteriorată din această cauză. După lucru și înainte de depozitare, goliți apa prin orificiul de scurgere din partea inferioară.

### RECOMANDĂRI:

La capătul furtunului de aspirație trebuie să se plaseze un filtru (coș de aspirație). Dacă în pompă pătrunde murdărie deosebit de grea, pompa poate fi deteriorată. După utilizare, scoateți șurubul de scurgere de jos și turnați apă prin orificiile de aspirație și de scurgere pentru a spăla tot nisipul din pompă. Dacă pompa a pompat apă noroioasă pentru o perioadă lungă de timp, este posibil ca o cantitate mare de nisip să fi intrat în carcasa pompei. În acest caz, va fi dificil să scoateți capacul frontal. Pentru a preveni acest lucru, curățați pompa în mod regulat.

### DEZASAMBLARE, CURĂȚARE, ÎNLOCUIREA PIESELOR

- Rotiți șurubul în sens invers acelor de ceasornic și scoateți capacul.
- Trageți mânerul spre dumneavoastră. Acum puteți scoate capacul și capacul spiralat.
- Îndepărtați fișa exterioară și apoi scoateți rotorul aripii. Puteți scoate rotorul aripii prin lovirea barelor sau similar.
- Scoateți siguranța arborelui de transmisie cu ajutorul șnurului.

**RECOMANDARE:** Când scoateți rotorul aripii, nu bateți direct pe el. Ar putea rezulta deteriorarea rotorului. În schimb, scoateți mai întâi bușonul, apoi folosiți ceva precum o tijă suficient de subțire pentru a o introduce în gaură, apoi bateți ușor tija cu un ciocan. În acest fel, rotorul aripii poate fi dezasamblat cu ușurință și fără daune.

**RECOMANDARE:** La pliere, nu uitați de pernuță, mâner etc. Capacul trebuie montat corect și șuruburile de pe ambele părți, stânga și dreapta, trebuie strânse. O asamblare incompletă poate afecta negativ performanța echipamentului.

### DATE TEHNICE

Turația motorului - 3600/min

Putere efectivă - 600 l/min Putere

maximă - 1000 l/min Înălțime de

avans - 31 m

Înălțimea de aspirație - 5-8 m

Dimensiunea furtunului de intrare și ieșire - 80 mm

Diametrul furtunului - 3"

Puterea maximă a motorului -

6,5 CP Motor cu un singur

cilindru, în patru timpi, răcit cu

aer

Pornirea manuală a motorului

Tipul de combustibil - benzină

fără plumb